

LF MED



FIX'N PRESS

FIXIER- UND KOMPRESSIIONSMANSCHETTE

24
2024 / 06

FIX`N PRESS

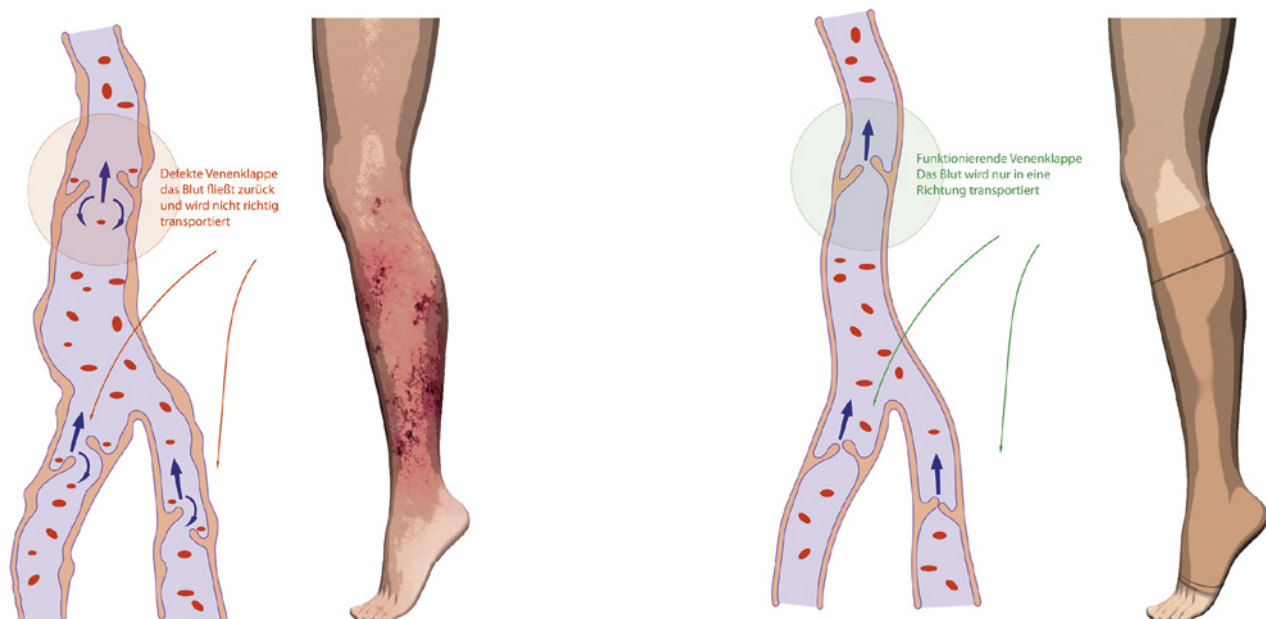
Anatomisch geformte Kompressionsmanschette

FIX`N PRESS ist eine anatomisch geformte, aus Polyamid, Spandex und Polyester hergestellte Manschette mit komprimierenden und entstauenden Eigenschaften. Die Kompressionsmanschette dient dazu, die Fließgeschwindigkeit des Blutes in den Beinen zu erhöhen, einen venösen Blutstau in den unteren Gliedmaßen zu verhindern und eine gute Zirkulation des venösen Blutes zu gewährleisten.

FIX`N PRESS findet Verwendung zum festen Anlegen über Unterschenkel und Fuß. Sie findet Anwendung bei einer abgestuften Kompression für die Behandlung von Durchblutungsstörungen, verursacht durch venöse und/oder lymphatische Erkrankungen des Beins, bei gleichzeitiger Fixierung von verwendeten Wundauflagen.

Die überdehnten Venen werden von außen eingeengt, so dass die Venenklappen wieder dicht schließen können. Die Muskel-Venen-Pumpe wird aktiviert und arbeitet effektiver (verbesserter Rückfluss des Blutes zum Herzen). Ferner wird durch die Kompression das im Gewebe eingelagerte Blutwasser (Ödem) zurück in die Venen gepresst und mit den Stoffwechselabbauprodukten abtransportiert (Drainagewirkung). Der wichtigste Effekt ist jedoch die Steigerung der Strömungsgeschwindigkeit. Sie ist das entscheidende prophylaktische und therapeutische Prinzip der Kompressionsbehandlung.

Etwa 75% aller, unter Venen- und Lymphgefäßveränderungen leidender Patienten, könnten allein durch eine Kompressionstherapie erfolgreich behandelt werden. Beingeschwüre heilen unter konsequenter Kompressionstherapie deutlich schneller ab als ohne Kompression.



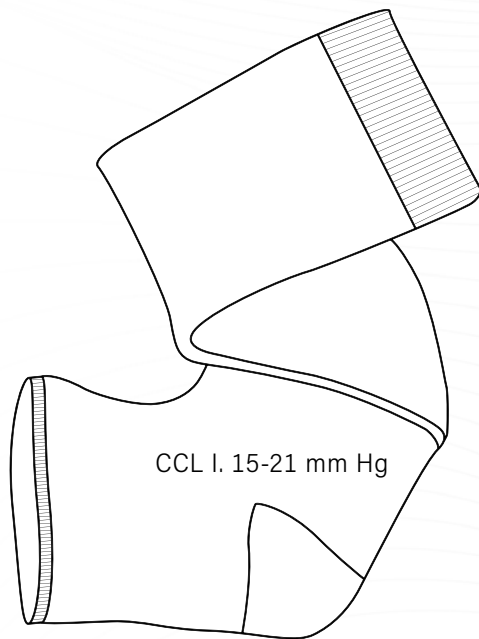
Leistungen

- ✓ entstauend und komprimierend
- ✓ anatomisch geformt
- ✓ Verhinderung von Blutstau in den Beinen
- ✓ Erhöhung der Fließgeschwindigkeit des Blutes

FIX`N PRESS

Komprimierende und entstauende Eigenschaften

FIX`N PRESS findet Verwendung zum festen Anlegen über Unterschenkel und Fuß. Sie findet Anwendung bei einer abgestuften Kompression für die Behandlung von Durchblutungsstörungen, verursacht durch venöse und/oder lymphatische Erkrankungen des Beins, bei gleichzeitiger Fixierung von verwendeten Wundauflagen.



Leistungen

- ✓ entstauend und komprimierend
- ✓ anatomisch geformt
- ✓ Verhinderung von Blutstau in den Beinen
- ✓ Erhöhung der Fließgeschwindigkeit des Blutes

Indikationen

- ✓ C0-C1 Patienten mit Krampfadern der unteren Gliedmaßen
- ✓ Patienten mit einem ABI > 0,5 (z. B. Patienten mit Ulcus cruris arteriosum oder mixtum, Teleangiektasien).

	Knöchelumfang (A)	Wadenumfang (C)	Beinlänge (L)	VE	PZN	REF
S	18 cm x 20 cm	30 cm x 36 cm	39 cm x 44 cm	1 x 2	19077637	FXP-1820-RG
M	21 cm x 23 cm	34 cm x 40 cm	39 cm x 44 cm	1 x 2	19077643	FXP-2123-RG
L	23 cm x 25 cm	36 cm x 42 cm	39 cm x 44 cm	1 x 2	19077672	FXP-2325-RG
XL	26 cm x 29 cm	36 cm x 44 cm	39 cm x 44 cm	1 x 2	19077689	FXP-2629-RG
XXL	30 cm x 33 cm	38 cm x 46 cm	39 cm x 44 cm	1 x 2	19077695	FXP-3033-RG
S	18 cm x 20 cm	30 cm x 36 cm	39 cm x 44 cm	12 x 2	19077577	FXP-1820-RG-SB
M	21 cm x 23 cm	34 cm x 40 cm	39 cm x 44 cm	12 x 2	19077583	FXP-2123-RG-SB
L	23 cm x 25 cm	36 cm x 42 cm	39 cm x 44 cm	12 x 2	19077608	FXP-2325-RG-SB
XL	26 cm x 29 cm	36 cm x 44 cm	39 cm x 44 cm	12 x 2	19077614	FXP-2629-RG-SB
XXL	30 cm x 33 cm	38 cm x 46 cm	39 cm x 44 cm	12 x 2	19077620	FXP-3033-RG-SB

*L+F Medizinprodukte GmbH
Birkenweiher Straße 4
63505 Langenselbold
Germany [DE]*

*Phone: +49 6184 99 53 357
Fax: +49 6184 99 53 358
E-Mail: info@lf-med.de
Web: lf-medizinprodukte.de*